

**SADEV**decor

CATALOGUE TECHNIQUE

## Page technique points muraux

## Point mural ajustable

**Réglage (1)**

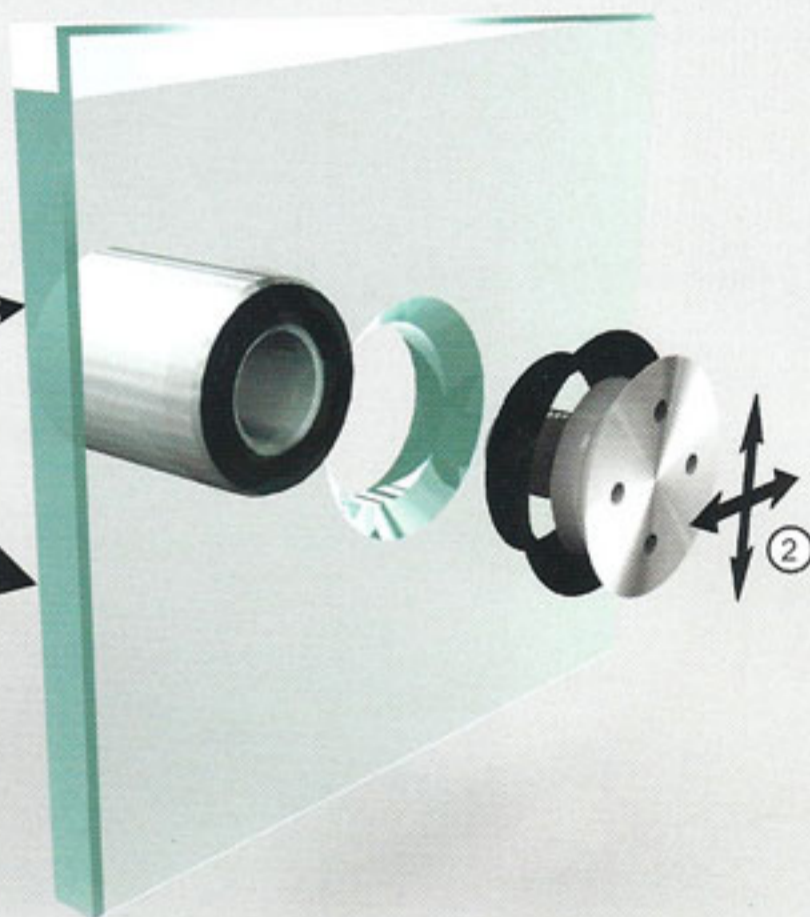
Ajustement du point mural de  $\pm 5$  mm sur le support par trou oblong.

**Réglage (3)**

Ajustement de la hauteur de 0 à + 3 mm du support (mur, placo..) par rapport au verre grâce au corps ajustable par vissage ou dévissage.

**Réglage (2)**

Ajustement bidimensionnel de la vis de fixation du verre de  $\pm 3$  mm à l'aveugle

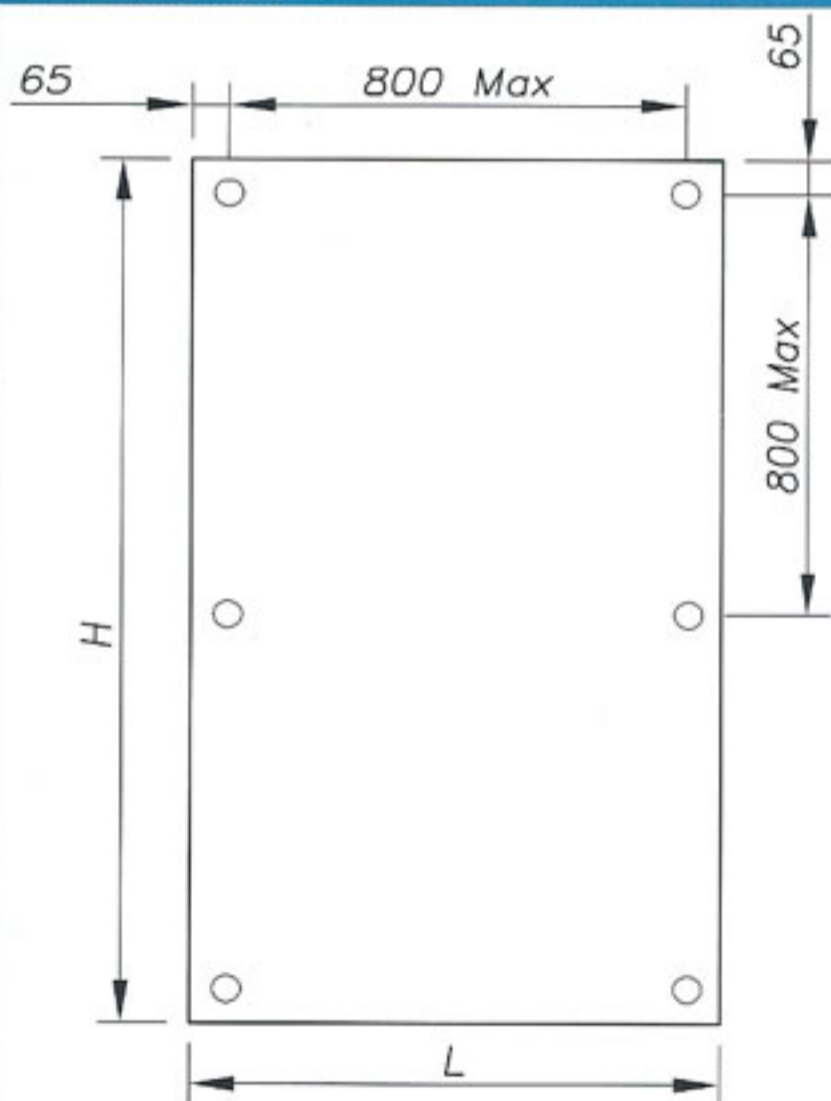
**Vis pour le verre :**

Fraisée ou cylindrique possible. Voir pages de détail de ce chapitre.



Détails perçage du verre : voir pages suivantes

## Disposition des perçages



## Hauteur des points muraux



## DISTANCE d

Modèle	d (mm)	Réglage
01 10 01	30-33	Triple réglage
01 10 02	40-43	Triple réglage
01 10 03	50-53	Triple réglage



**Le poids du panneau de verre n'est pas supporté par les points de fixation.**

Détails perçage du verre : voir pages suivantes

## Préconisation / utilisation

**Épaisseur du verre :** 8 à 12 mm en standard. Autres dimensions : nous consulter.

Le panneau de verre est posé au sol ou son poids est repris. Autres applications : nous consulter.

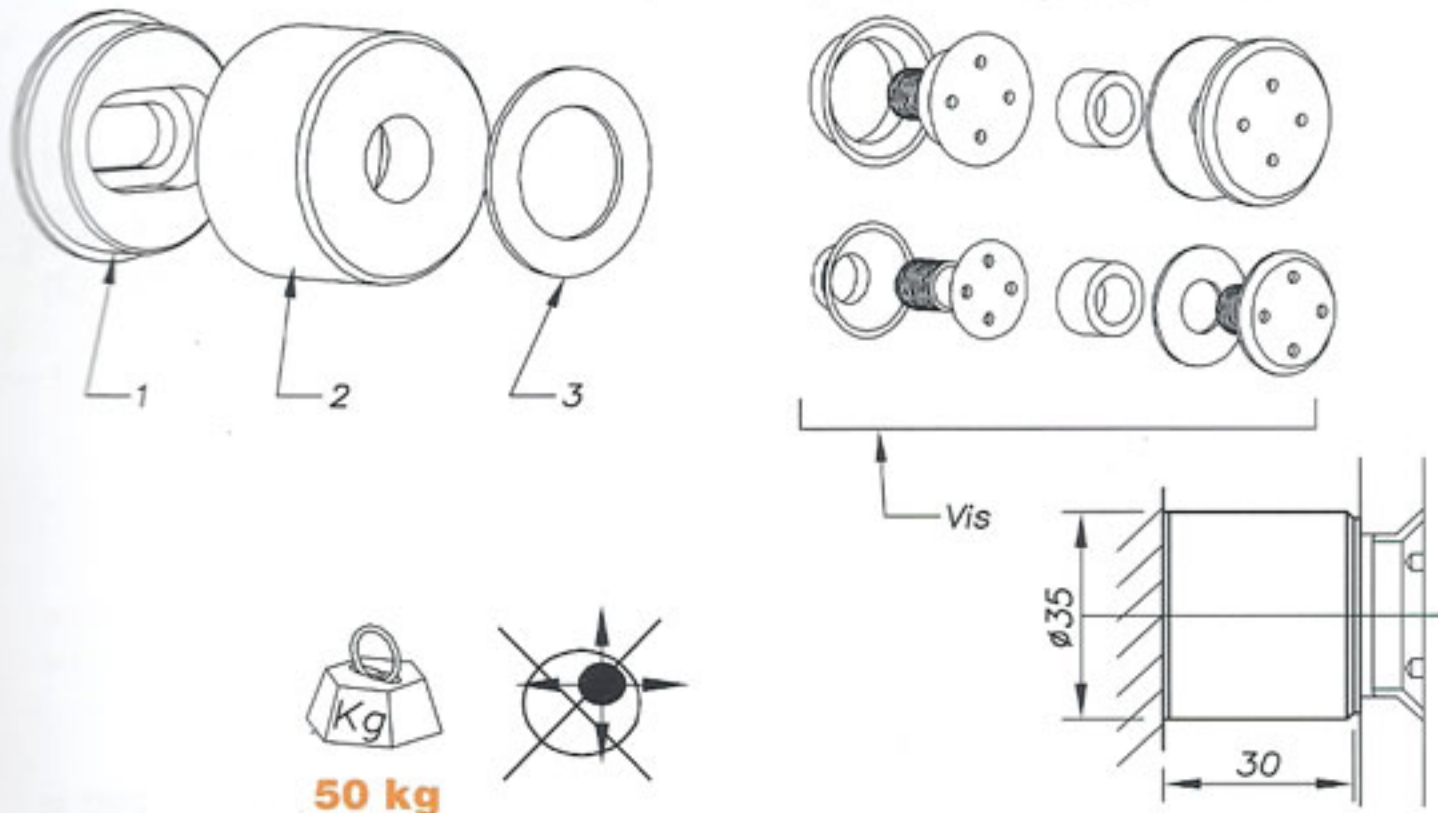
**Serrage vis du verre :**  
Monolithique trempé = Mini 15 N.m / Feuilleté trempé = 5 N.m

**Vis pour le mur :** tête cylindrique haute ou basse Ø8 six pans creux (D912 ou D7984) hors fournitures SADEV. Cheville à définir en fonction de la nature du mur. Hors fournitures SADEV.

Si des composants sont perdus ou endommagés, ils peuvent être remplacés à la demande.

**Bon de commande en fin de chapitre.**

<b>Modèle :</b>	<b>01 10 01 FX</b>
<b>Désignation :</b>	<b>Point de fixation mural Fixe hauteur 30 mm</b>



**Désignation**

- Bouchon de support mural (1)
- Corps de support mural ht 29 (2)
- Rondelle EPDM (3)



**Se monte avec une vis tête cylindrique Ø8 dans le mur**

**Poids : 214 g**

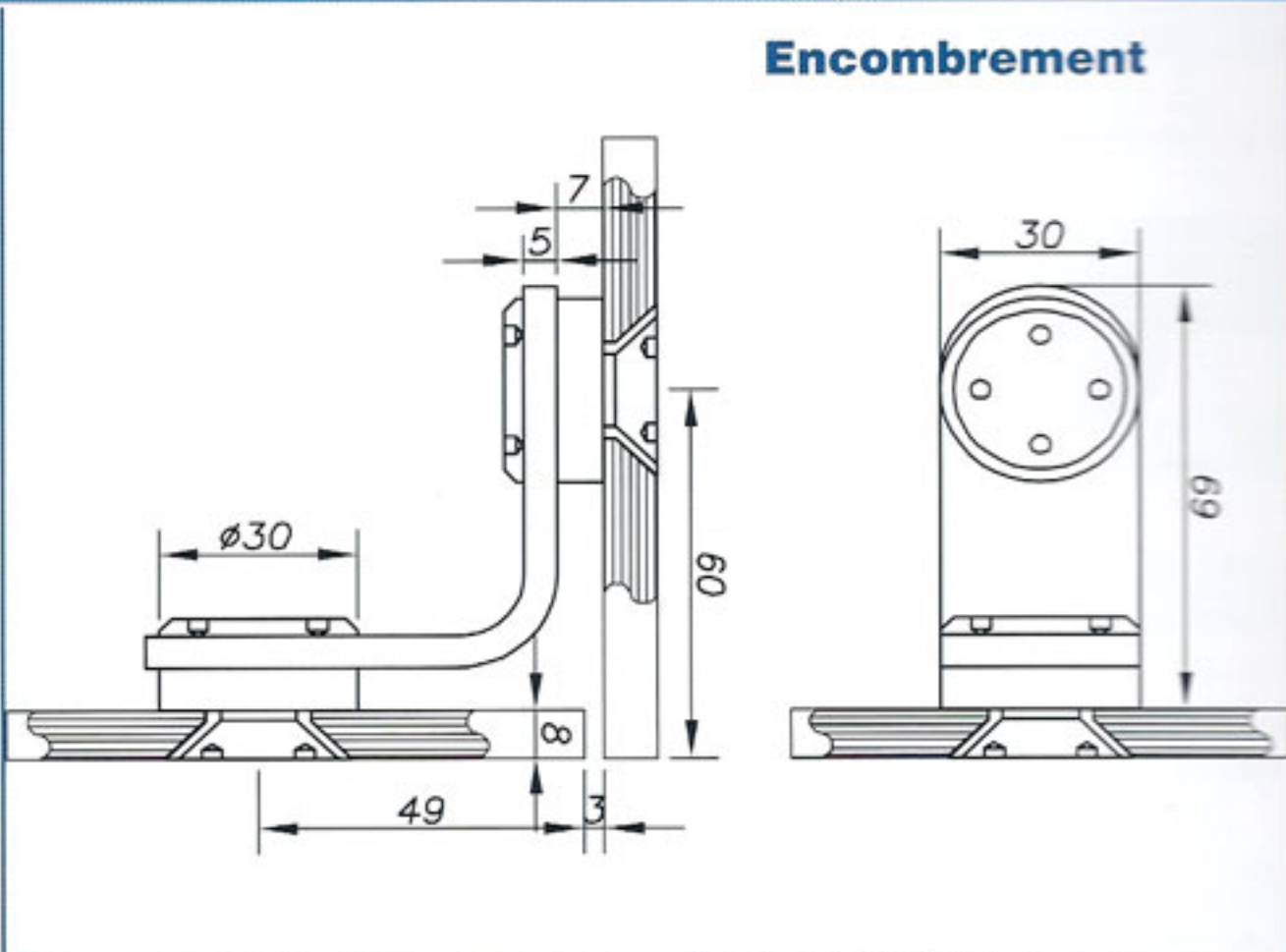
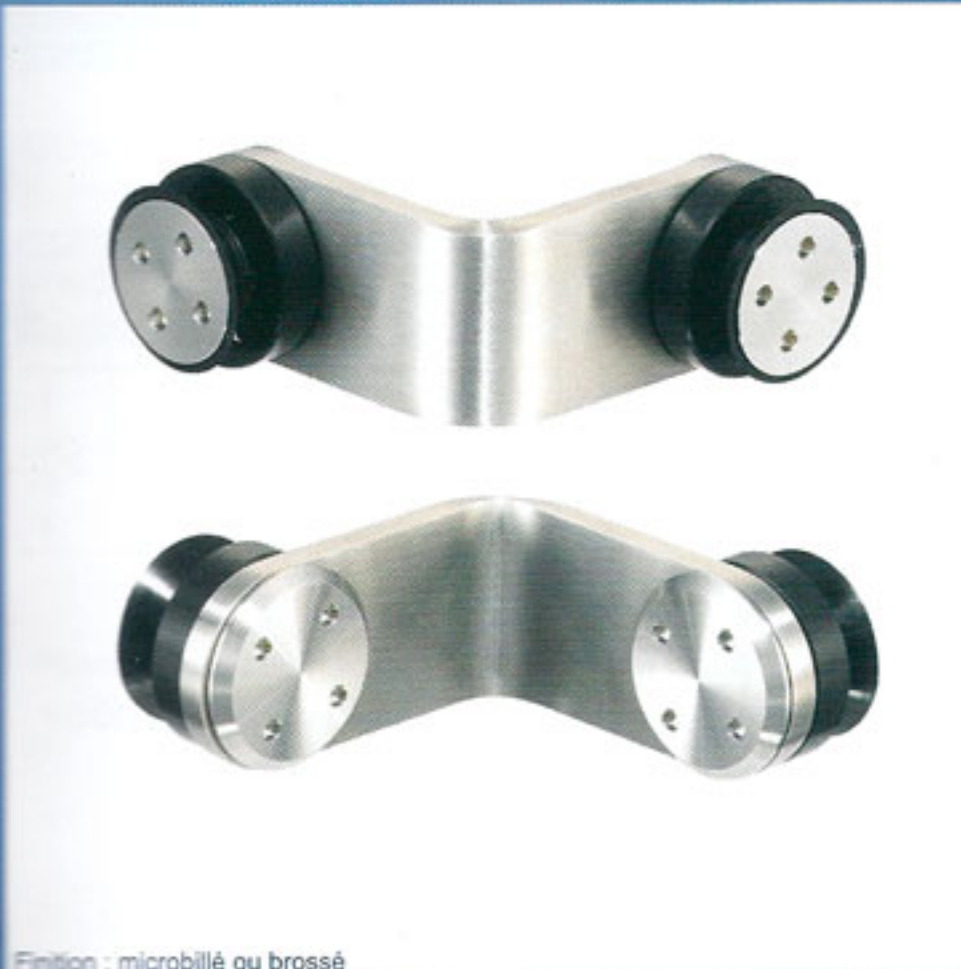
Photo	Type de vis	Ep. verre (mm)	Référence	Perçage du verre	
		<b>8 à 12</b>	01 10 01 FX 06 11 10		
		Autres épaisseurs de verre sur commande			
		<b>délai (cf. page 1)</b>			
		Qté<50	50<Qté<100	100<Qté	
		<b>8 à 12</b>	01 10 01 FX 06 12 12		
		Autres épaisseurs de verre sur commande			
		<b>délai (cf. page 1)</b>			
		Qté<50	50<Qté<100	100<Qté	
		<b>8 à 12</b>	01 10 01 FX 06 24 20		
		Autres épaisseurs de verre sur commande			
		<b>délai (cf. page 1)</b>			
		Qté<50	50<Qté<100	100<Qté	
		<b>8 à 12</b>	01 10 01 FX 06 23 20		
		Autres épaisseurs de verre sur commande			
		<b>délai (cf. page 1)</b>			
		Qté<50	50<Qté<100	100<Qté	

Finition : microbillé ou brossé

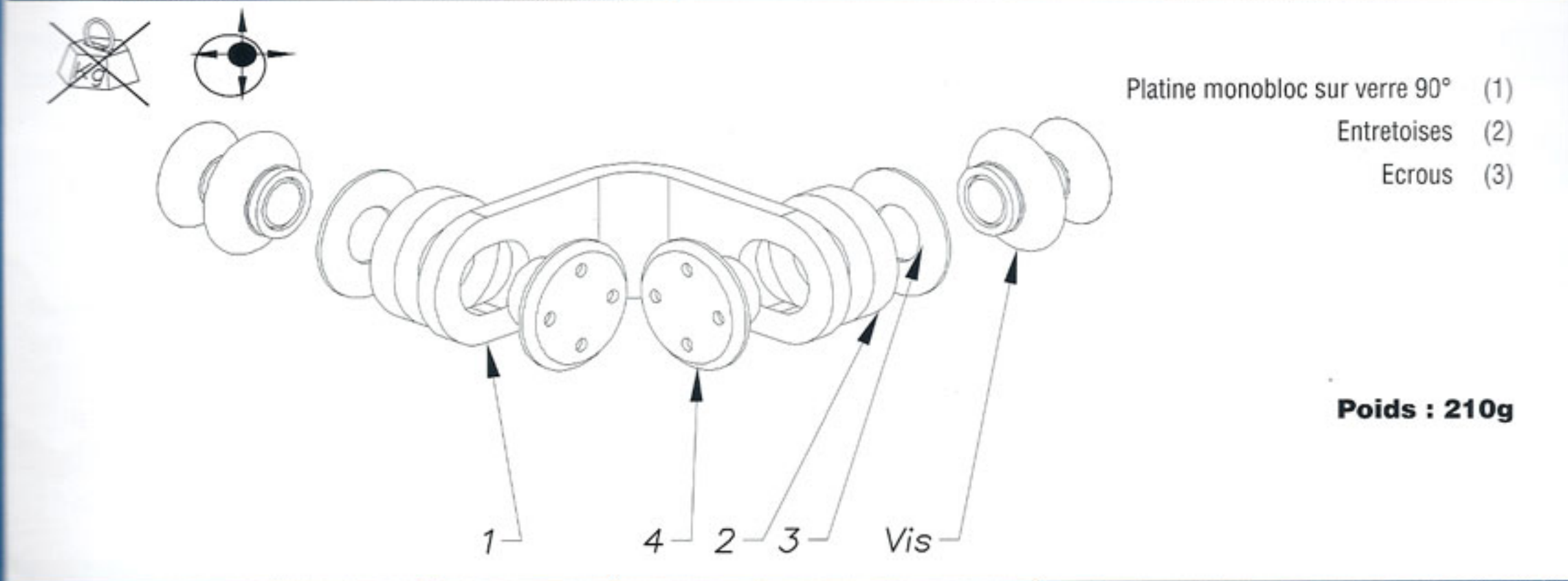
Si des composants sont perdus ou endommagés, ils peuvent être remplacés à la demande.

**Bon de commande en fin de chapitre.**

<b>Modèle :</b>	<b>02 40 29</b>
<b>Désignation :</b>	Renvoi d'angle light 90° plat verre / verre



Finition : microbillé ou brossé



Type de vis	Ep. Verre (mm)	Référence	Perçage du verre
	<b>8 à 10</b>	<b>02 40 29 06 12 12</b>	
	Autres épaisseur de verre sur commande		
	<b>délai (cf. page1)</b>		
	Qté<50	50<Qté<100	100<Qté
	<b>8 à 10</b>	<b>02 40 29 06 23 20</b>	
	Autres épaisseur de verre sur commande		
	<b>délai (cf. page1)</b>		
	Qté<50	50<Qté<100	100<Qté

Si des composants sont perdus ou endommagés, ils peuvent être remplacés à la demande.  
**Bon de commande en fin de chapitre.**

Garde corps

Modèle :

00 01 10

Désignation :

Garde corps nez de dalle Ø50 mm - Application privée



Système valide pour application privée  
(600N/ml)

**Distance maximum**

600 mm entre deux points

Verre maxi = 1100 x 1260

**Serrage vis du verre :**

Monolithique trempé = Mini 15

N.m / Feuilleté trempé = 10 N.m

**Réglage (1)**Ajustement Horizontal  $\pm 5$  mm**Réglage (2)**Ajustement vertical  $\pm 5$  mm**Réglage (3)**

Ajustement profondeur 0 / +5 mm

**Type de verre:**

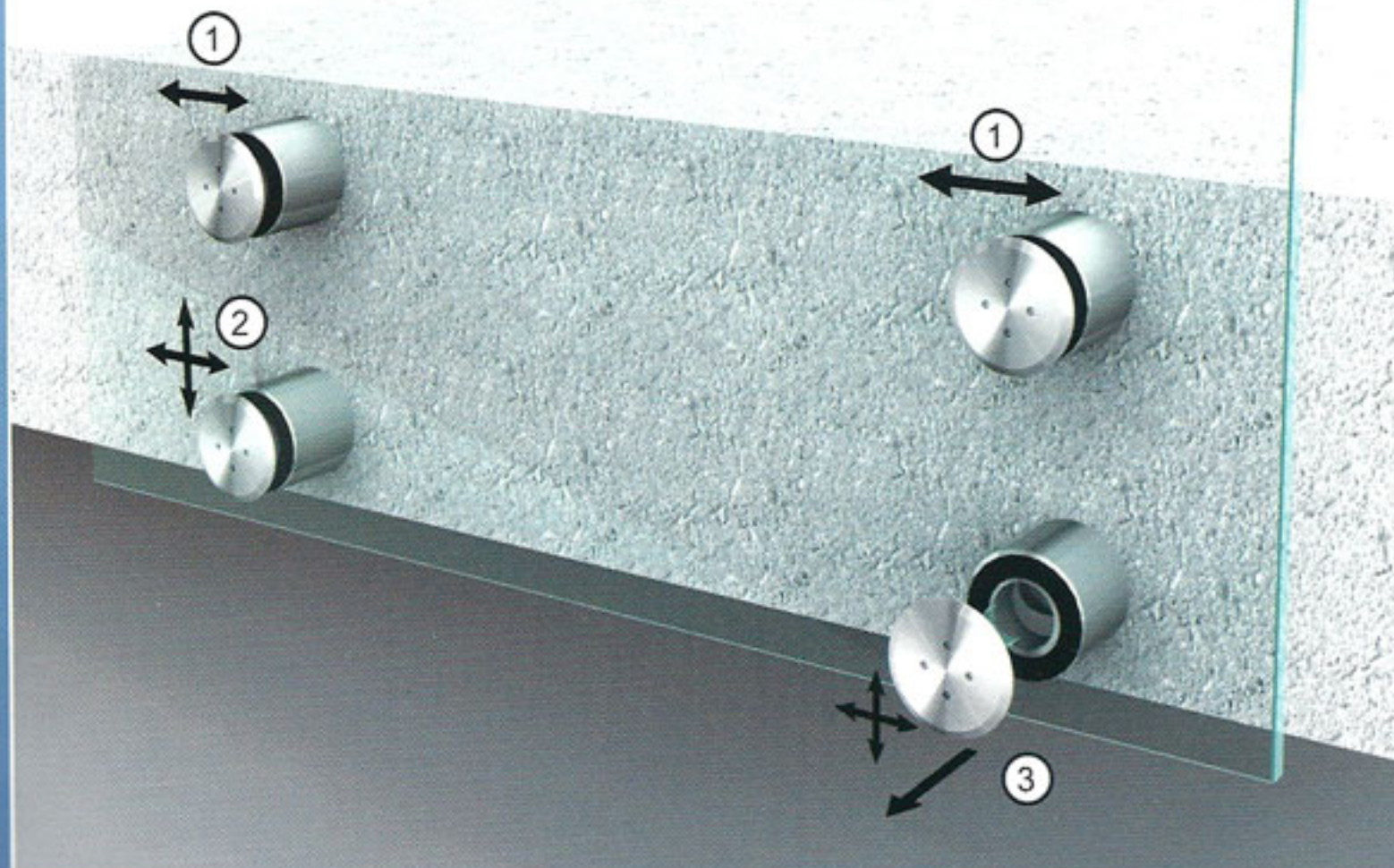
Verre Feuilleté-trempé type 8/8 ou 10/10 ou 12/12 suivant configuration

**Visserie**

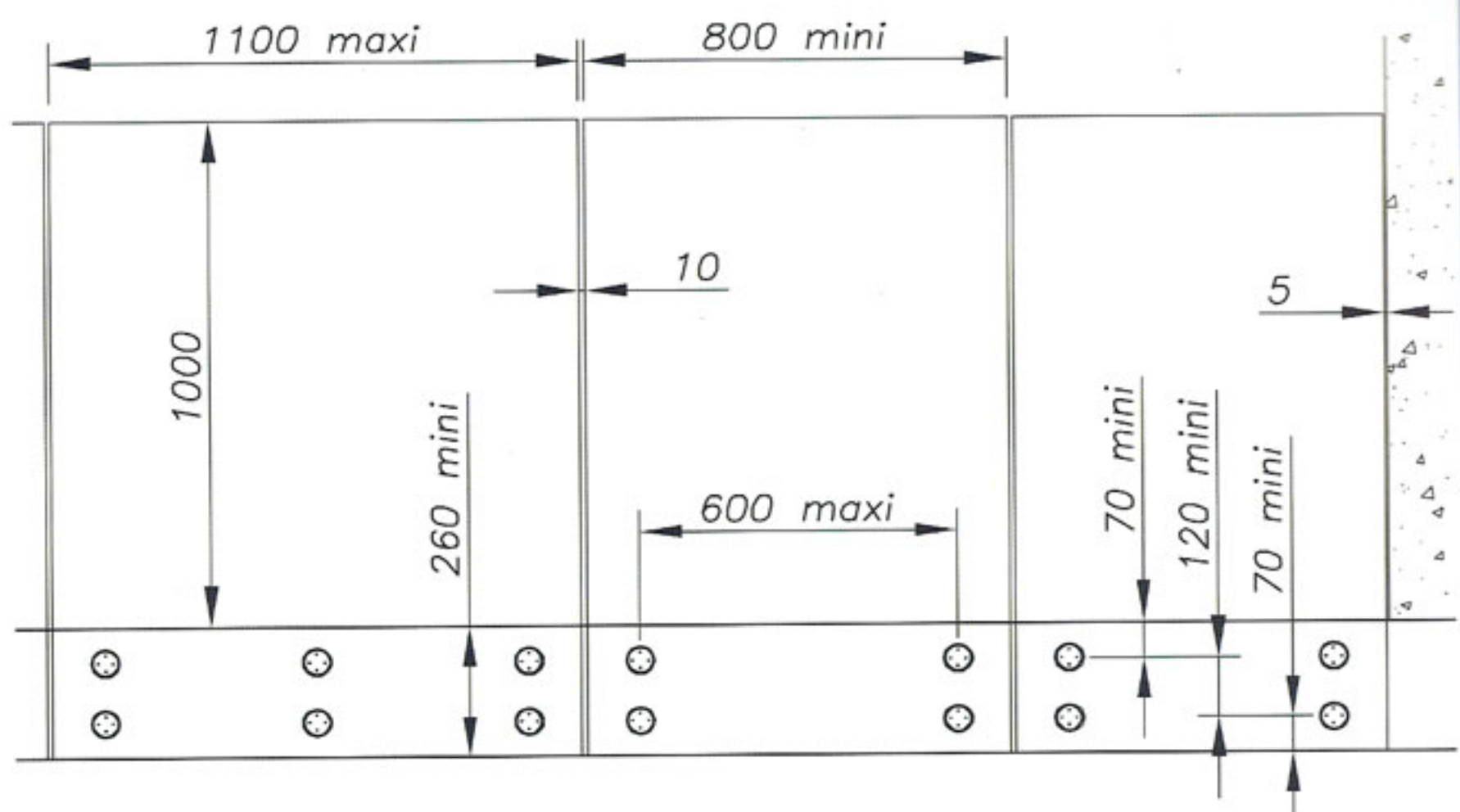
Vis tête cylindrique Ø12 . Cheville à définir en fonction de la nature de la dalle. Hors fourniture SADEV.

**Vis pour le verre :**

Cylindrique Ø50

**Configuration standard**

Cette configuration présente les cotes et la disposition des pièces pour réaliser un Garde corps avec des points de fixation en nez de dalle. Pensez à commander les chevilles et les vis de fixation Ø12 pour les points de fixation. SADEV ne fournit pas ces éléments car ils dépendent de la structure dans laquelle ils vont être fixés.



Si des composants sont perdus ou endommagés, ils peuvent être remplacés à la demande.

**Bon de commande en fin de chapitre.**